



 **Safari** 

Bedienungsanleitung



www.metalldetektor.ch



1.	Einführung >>Safari<<	3
1.1.	Multifrequenz- (Full Band Spectrum (FBS)) Technologie	4
1.2.	Technische Spezifikationen des SAFARI	5
2.	Zusammenbau des DETEKTORS	6
	Schritt 1 – Verbindung der Spule	6
	Schritt 2 – Zusammenbau des Suchgestänges	6
	Schritt 3 - Verbindung des Suchgestänges	7
	Schritt 4 – Zusammenbau der Armstütze	7
3.	SUCHSPULEN	8
4.	BATTERIEN	9
4.1.	Einlegen und Entfernen des Batterieträgers	9
4.3.	Laden des NiMH Batterie Pack	10
4.4.	Batterie Anzeige	10
5.	KOPFHÖRER	11
6.	SCHNELLSTART - QUICK START	11
7.	KONTROLLEINHEIT	12
7.1.	EIN- und AUS- Schalten - Power (On/Off)	12
7.2.	Displayanzeige	12
7.3.	Detektionsprogramme	14
7.4.	Menüauswahl +/-	16
7.5.	Accept/Reject - Modus	16
7.6.	Punktortung - Pinpoint	16



Inhaltsverzeichnis

Safari

7.7.	Rauschfilter – Noise Cancel	16
8.	MENÜ - EINSTELLUNGEN	17
8.1.	Empfindlichkeit - Sensitivity	18
8.2.	Lautstärke - Volumen	18
8.3.	Schwebton - Threshold	18
8.4.	Rauschfilter - Noise Cancel	19
8.5.	Kontrast	19
8.6.	Eisenschrottfiter	19
9.	DISKRIMINATION	21
9.1.	Veränderung der Diskriminationsscala	21
10.	DETEKTORSIGNALE - SOUNDS	23
11.	Die Suche mit dem SAFARI	23
12.	FEHLERSUCHE	24
13.	GLOSSAR DER FACHAUSDRÜCKE	25
14.	WERKSVOREINSTELLUNGEN	26

1. Einführung zum Safari



Safari

1. Einführung zum Safari

Vielen Dank für den Kauf Ihres Minelab Safari (Multi- Purpose) Metalldetektors.

Der Minelab Safari wurde konzipiert mit als Detektor mit "einfacher Bedienbarkeit".

Der Safari hat vier voreingestellte Suchmodi. Ebenso verfügt er über Benutzereinstellungen, um die voreingestellten Programme zu verändern und abzuspeichern.

Der Safari ortet wertvolle metallische Objekte wie Gold, Münzen, Schmuck und andere Metallgegenstände. Die einfache Bedientastatur ermöglicht es sowohl dem Anfänger als auch dem Experten, nach dem Zusammenbau des Detektors sofort mit der Suche zu beginnen.

Wir empfehlen, wenn Sie den neuen Safari zum ersten Mal benutzen, die voreingestellten Programme zu wählen und später dann diese Ihren Suchbedürfnissen anpassen. Für die meisten Anforderungen sind die Werksprogramme jedoch vollkommen ausreichend.

Mit solider Bauweise im Bereich der Metalldetektoren für Schatzsuche steht Minelab voll und ganz hinter seiner Produktlinie von Detektoren.

Minelab Electronics & metaldetektor.ch danken Ihnen, und wünschen Ihnen den besten Erfolg bei der Schatzsuche.

Haben Sie irgendwelche Fragen bezüglich des Safari setzen Sie sich mit Ihrem Händler vor Ort in Verbindung:

Bemerkung:

Da eine Menge an Optionen und Zubehör für diesen Detektor erhältlich ist, kann sich die Ausstattung im Laufe der Produktion verändern. Auch die Beschreibungen und Illustrationen in der Bedienungsanleitung können mit neuen Modellreihen verändert werden.

Minelab behält sich das Recht vor, Veränderungen im Laufe technischer Verbesserungen und im Design und der Ausstattung jederzeit durchführen zu können.



Safari

1. Einführung zum Safari

1.1. Multi-Frequenz-Full Band Spectrum (FBS) Technologie

Als die Minelab Wissenschaftler den Safari entwickelten, schufen sie einen wirklich einfach bedienbaren und trotzdem extrem leistungsstarken und wirkungsvollen Allrounddetektor. Mit Hilfe von Schatzsuchern aus aller Welt wurden Vorschläge und Verbesserungen sofort in die Tat umgesetzt.

Verbesserte Merkmale des Safari:

- Bemerkenswerte Suchtiefe
- Genaue Identifikation von tiefliegenden Metallobjekten
- Verbessertes Auffinden von Buntmetallen zwischen Eisenschrott
- Verbesserte Sucheigenschaften in mineralischen Böden und an Salzwasserstränden

Viele Detektoren auf dem Markt arbeiten mit einer (oder zwei/dual) Frequenzen, mit einer Bandbreite bis zu 70 Kilohertz (kHz). Diese veraltete Technik versorgte den Markt für Jahrzehnte gut. Minelab's Wissenschaftler haben herausgefunden, dass eine Frequenz die gut an einem Ort arbeitet, an anderen Orten und Böden nur spärliche Ergebnisse liefert. Bodenmineralisation, Eisenverschrottung, aber auch die Objektgröße beeinflussen ganz entscheidend die Leistung und Effektivität eines Detektors, der nur mit einer oder zwei Frequenzen arbeitet.

Full Band Spectrum Technologie kombiniert mit einem leistungsstarken neuem Mikroprozessor versorgt Sie mit:

1.1.1. Größere Suchtiefe

- Beständige Empfindlichkeit auf eine große Anzahl von Metallobjekten
- Schaltkreise, die Interferenzen von elektromagnetischen Quellen reduzieren
- Breite und exakte Identifikation von Objekteigenschaften

Die FBS Technologie überträgt automatisch und simultan Frequenzen von 1,5 kHz bis 100 kHz. Dieses breite Frequenzspektrum bedeutet, dass das empfangene Signal der Detektorspule von einer Vielzahl an Auswertungsmöglichkeiten analysiert wird. Diese Informationen werden über den Lautsprecher zu dem Kopfhörer und dem Display weitergeleitet, als ein audiovisuelles Wiedergabesignal des entsprechenden Metallobjektes.

Einfach ausgedrückt: Minelab's FBS Technologie bedeutet tieferes, sehr empfindliches und akkurates Detektieren.

1.1.2. Bodenkompensation

Der Safari besitzt die vorzügliche Technik, um falsche Signale, die von Bodenmineralisierungen verursacht werden, zu unterdrücken und auszuschalten. Dies ist nicht vergleichbar mit bekannten Formen des Bodenausgleichs, die ständiges Nachjustieren benötigen. Die FBS Technologie benutzt fortschrittliche Digitalfilter, um die Einflüsse von Bodenstörungen auszuschalten.

1.1.3. Arbeitsfrequenzen

Die elektromagnetischen Arbeitsfrequenzen eines Detektors werden in KiloHertz (kHz) gemessen. Niedrige Signal Frequenzen (z.B. 1.5 kHz) dringen sehr tief ein, aber die Empfindlichkeit auf kleine Objekte ist gering. Andererseits besitzen höhere Frequenzen (z.B. 100 kHz) eine nicht so große Eindringtiefe, aber dafür eine hohe Empfindlichkeit auf kleine und sehr kleine Objekte.

Die Safari Multi - Frequenzen vereinen die Vorteile von Beidem.

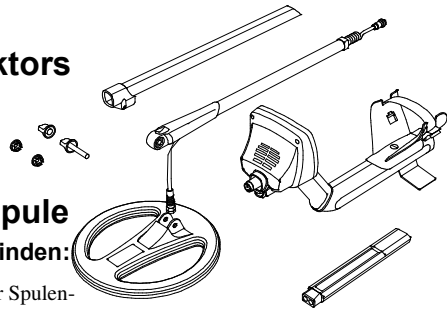
1.2. Safari - Technische Daten

Länge nichtausgezogen	43 inches (1100mm)
Länge ausgezogen	55 inches (1370mm)
Gewicht	3 lb 7 oz (1650g) ohne Batterien / mit (1775 g)
Spule	10 inch (264mm) SEF DD
Audioausgang	Interner Lautsprecher oder Kopfhörer
Kopfhörerbuchse	1/4 inch (6.3mm) Stereobuchse
Sender	Full Band Spectrum. Simultane Multiple 28 Frequenzen von 1.5 kHz -100 kHz
Bodenanpassung	Bodenkompensation - advanced digital filtering Linear
Diskrimination	-10 bis +40 Diskriminationsstufen
Visuelles Display	64 x 128 pixel liquid crystal display (LCD)
Detektionsmodi	4: Coin (Münzen); Coin/Jewelry; Relic (Relikte); All Metal
Punktortung / Pinpoint	Ja - Visuell und Audio
Benutzer Modi	4 programmierbare / speicherbar
Automatic Noise Cancel (Rauschfilter)	Ja
Wiedergabegeschwindigkeit	2: High/Low
Schrottfilter(Einstellungen)	2: High/Low
Signaltiefenanzeige	Ja, 0 -30+ cm (0 -12+ inches)
Batterieanzeige	Ja (mit Warnton bei schwacher Batterie)
Batterien	1600 oder 1800 mAh NiMH, wiederaufladbares Batteriepack (Variiert in den verschiedenen Regionen) oder 8x 12V Alkaline Batterien (Batterien nicht im Lieferumfang).
Patente	US 4890064, US 5537041, US 5506506
Optionales Zubehör	Alkaline oder NiMH Akkupack Ladegerät /Autoladegerät Display Schutzhülle Spulenschutz Transporttasche (Generic Bag) 8 inch (200mm) "Double D" Waterproof Spule 14" DD ,15" DD oder 8" Konzentrische Spule

2. Zusammenbauweise

2. Der Zusammenbau Ihres Detektors

Um Ihren Minelab Safari zusammenzubauen beachten Sie Schritt 1 bis 4 unten.

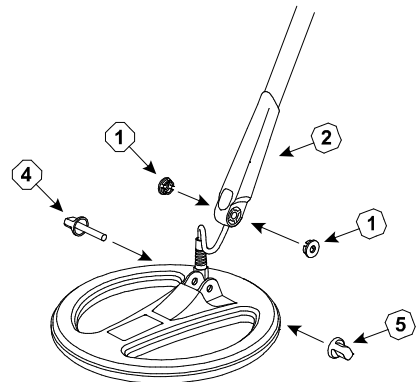


Schritt 1 - Verbindung der Suchspule

Um die Spule mit dem unteren Schaft zu verbinden:

1. Gummis einstecken (1) auf die Löcher an jeder Seite der Spulen-Unterstange (2).
2. Platzieren Sie die Spule (3) auf einem flachen Untergrund. Die Spule zeigt nach unten, und das offene Ende der Verbindung zeigt nach oben.
3. Unterstange in die Halterung einstecken.
4. Plastikbolzen einstecken (4) und die Unterstange mit der Spule verbinden. Mit der Mutter (5) vorsichtig verschrauben, und nicht überdrehen. Öfter einmal die Verschraubung für den richtigen Spulenwinkel nachjustieren.

Vorsicht: AUF KEINEN FALL das Spulenkabel an der Spulenverschraubung öffnen. Bei Beschädigungen hier, verlieren Sie die Garantie für die Spule.

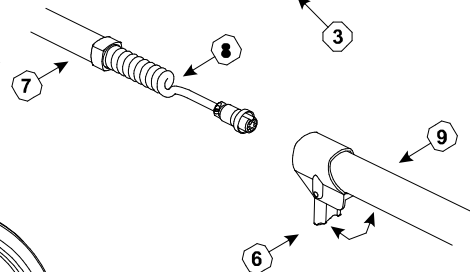


Schritt 2 - Montage des Gestänges

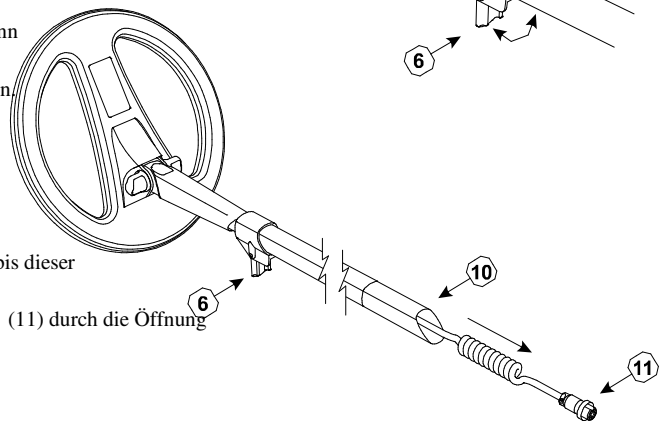
1. Öffnen Sie den Verschluss (6) bevor Sie die Unterstange (7) in das Obergestänge (8) einschieben.
2. Ziehen Sie das Spulenkabel (8) durch den unteren Schaft und schieben Sie es dann durch den oberen Schaft (9). Bitte beachten Sie, dass das längere Stück der Stange (10) mit dem Hinterteil der Kontrolleinheit abschließt.

Merke:

Werden andere Spulen verwendet, so kann beim Spulenwechsel auch ein dünnes Band zum Durchziehen des Kabels helfen.



3. Den oberen Schaft soweit einführen, bis dieser das Kabel sichtbar werden lässt.
4. Jetzt die Anschlussbuchse des Kabels (11) durch die Öffnung ziehen.



Schritt 3 - Verbinden des Oberen Gestänges

Um das Untergestänge mit dem Obergestänge zu verbinden:

5. Öffnen Sie die Verriegelung (12).

6. Verbinden Sie das Spulenkabel mit der Elektronik (13) unter dem Display. Kontrollieren Sie die exakte Verbindung.

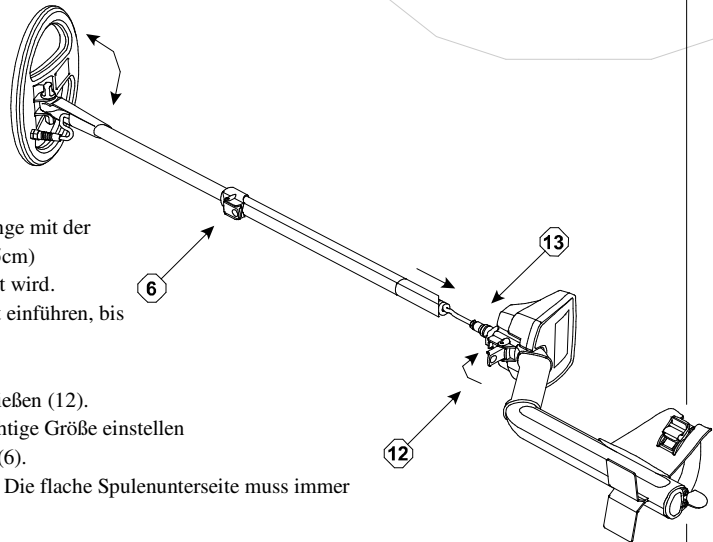
7. Verlängern Sie die Unterstange mit der Oberstange um ca. 6 inches (15cm) damit das Kabel nicht gestaucht wird.

8. Die obere Stange nun soweit einführen, bis diese exakt und fest sitzt.

9. Danach den Verschluss schließen (12).

10. Die Schaftlänge auf die richtige Größe einstellen und den Verschluss schließen (6).

11. Die Spule richtig justieren. Die flache Spulenseite muss immer zum Boden zeigen.



Schritt 4 – Zusammenbau der Armstütze

Um die Armstütze zu justieren:

12. Lockern Sie die Schraube (i) in der Mitte der Armstütze (gegen den Uhrzeigersinn drehen).

13. Stecken Sie Ihren Arm herein sodass er gut sitzt und öffnen Sie den Armverschluss (ii). Justieren Sie beides auf Ihre Armlänge.

14. Verschrauben sie die Armstütze wieder.

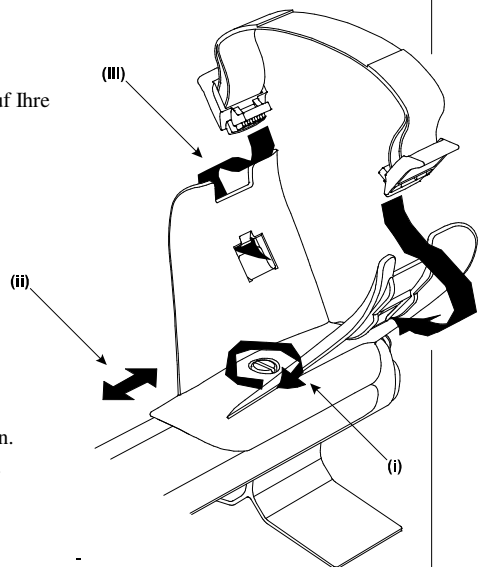
2.1.1. Befestigung des Armgurtcs

15. Befestigen Sie den Gurt an der Armstütze(iii).

16. Beide Clips einrasten lassen

17. Richtiges Einstellen auf Ihren Armumfang.

18. Für das richtige Einstellen und Befestigen helfen Ihnen die beiden Klettverschlüsse um Ihren Arm richtig anzupassen. Danach genügt nur noch ein Ein- und Ausclicken des Gurtes.



3. Suchspulen

Die Funktion von Suchspulen ist die Übertragung von elektromagnetischen Wellen.

Der Safari besitzt eine 10 inch open web "SEF" DD Suchspule. Double D ist die einfache Bezeichnung für zwei interne Wicklungen, die sich gegenseitig überlappen.

Die Vorteile von DD Spulen sind gute Bodenanpassung und große Flächenabdeckung. Deshalb genügt beim Suchen schon eine leichte Überlappung um volle Suchtiefe zu erhalten.

Die 10" Spule ist exzellent für Allround- Anwendungen.

Es gibt kleinere Suchspulen, z.B. 8" Concentric oder 8" DD die eine größere Empfindlichkeit auf Kleinteile haben und besser in stark verschrotteten Böden arbeiten.

Größere Spulen, wie die 14" oder 18" DD erreichen wiederum sehr große Suchtiefen.

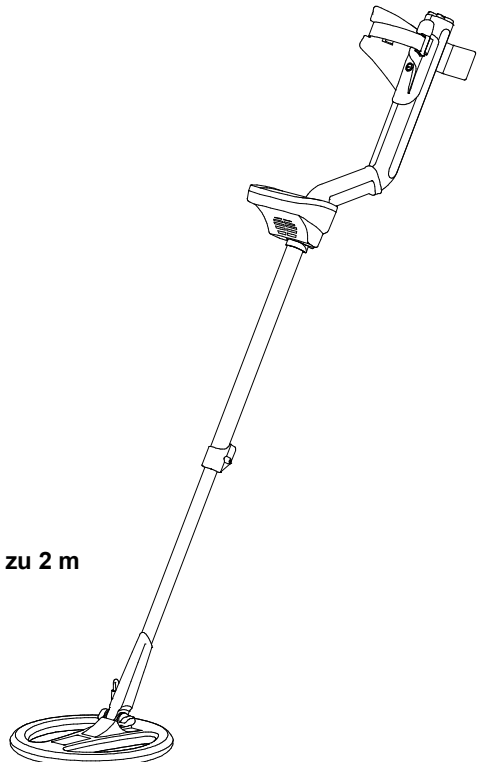
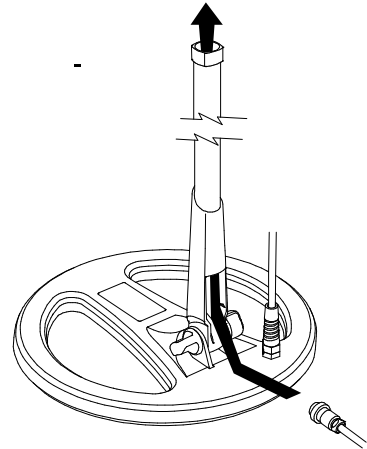
Alle Spulen sind mit Epoxydharz vergossen, sodass sie vollkommen Wasserdicht sind.

Erhältliche Suchspulen:

Minelab 8" DD
 Minelab 10" SEF
 Coiltek 250 mm Joey
 Coiltek 15" DD WOT
 Coiltek Platypus 300 x 220 mm

Detech 15 X 12" SEF
 Detech 12 X 10" SEF
 Detech 8" Concentric
 Detech 14" DD
 Detech 16,5" DD
 Detech 18" DD

Mit großen Suchspulen sind Eindringtiefen bis zu 2 m und mehr möglich.



4. Batterien

Der Minelab Safari kann mit Alkaline oder Akkus (NiMH) betrieben werden.

Der NiMH 1600 mAh Akku reicht für ca. 12.5 Std Dauerbetrieb und der NiMH 1800 mAh Akku für ca. 14 Std.

Acht gute Markenbatterien, 1.5V AA Alkaline, ermöglichen dem Safari für mehr als 19 Std. zu laufen.

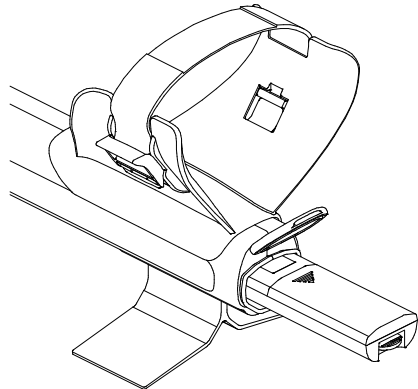
Die NiMH - Akkus haben keinen Memory Effekt und können jederzeit geladen werden.

4.1. Einlegen und Herausnehmen der Batterien

Um das Batterie Pack herauszunehmen:

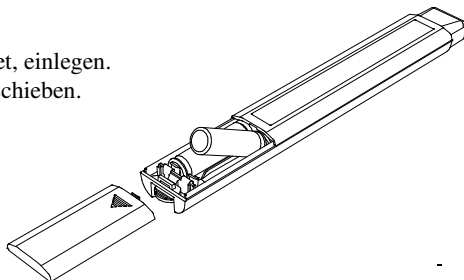
1. Detektor ausschalten.
2. Gummiverschluss am Griffstück öffnen
3. Gelbe Lasche nach vorn drücken. Batterieträger springt heraus.
4. Batteriepack herausnehmen.

Das Einlegen des Batterieträgers ist erfolgt bis er in seine Position einklickt!



4.2. Einlegen von Alkaline Batterien

1. Plastikbatterieträger öffnen in Pfeilrichtung
2. 8 AA Batterien wie auf dem Träger abgebildet, einlegen.
3. Batterieträger schließen und in den Schaft schieben.



4. Batterien

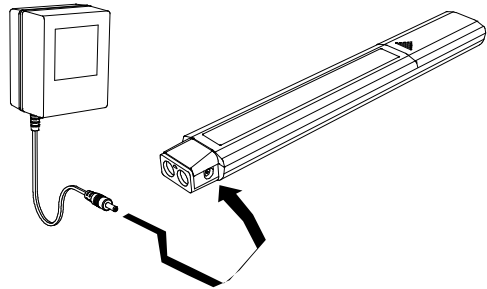
4.3. Laden des NiMH Batterie Packs

Benutzen Sie immer den Original- Lader.
Andere Fabrikate können den Akku zerstören!

Ladegerät

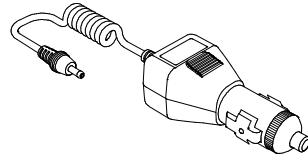
Der Akku ist bei Lieferung ungeladen. Er muss dann ca. 16-18 Std. geladen werden.

1. Ladegerät einstecken in die Steckdose
2. Stecker in Akku einstecken
3. Nach Ladezeit Ladegerät entfernen.



Autoladegerät

Optional ist ein Autoladegerät erhältlich das den Akku über den Zigarettenanzünder laden kann.



4.4. Batterie Anzeige

Das Safari- Display verfügt über eine Batterieladezustandsanzeige. Die Batterieanzeige ist voll ausgefüllt, wenn die Batterien voll sind. Mit zunehmendem Batterieverbrauch wird der schwarze Balken kleiner. Der Detektor gibt einen Warnton: *Batterie ist schwach!*

Wenn man diesen Ton hört kann man nur noch ein paar Minuten suchen.

Die Batterien sollten jetzt sofort ausgetauscht werden um keine wertvollen Objekte zu verpassen.

Ist der schwarze Balken komplett verschwunden erscheint die Batterieleeranzeige:

'FLAT BATTERY SHUTDOWN' und der Detektor schaltet sich sofort aus.

Um die Suche fortzusetzen müssen neue Batterien eingelegt werden.



5. Kopfhörer



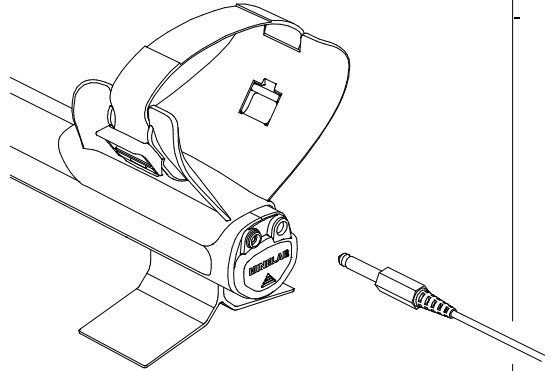
Safari

5. Kopfhörer

Der Gebrauch von guten Kopfhörern beim Suchen, reduziert den Einfluss von störenden Umweltgeräuschen und verbessert das Erkennen von schwachen und tief liegenden Signalen. Außerdem verlängert das Benutzen eines Kopfhörers die Batterieleistung.


Ein 1/4" Klinkeneingang befindet sich am Ende des Schaftes neben dem Batterieeinschub.

Wir empfehlen für optimale Suchleistung einen Kopfhörer mit hoher Ohmzahl und Spiralkabel, wie z.B. den Koss Digital Kopfhörer mit 100 Ohm Impedanz.



6. Quick Start

6. Schnellstart/ Quick Start

- Detektor mit dem POWER Knopf einschalten.
- Nach dem Anfangs- Start-Up, springt der Detektor in den COIN- Modus (für Münzen).
- Um den Modus zu wechseln, einfach den danebenliegenden Button drücken.
- Der  Haken neben dem jeweiligen Modus, zeigt welcher Modus gerade aktiv ist. Der Detektor benutzt dann die voreingestellten Such- und Audio - Einstellungen.
- Drücken Sie die NOISE CANCEL- Taste und warten Sie 5 bis 7 Sekunden, um die stabilsten Kanäle einzustellen.
- Wenn die Soundsequenz abgeschlossen ist, können Sie mit der Suche beginnen!

7. Kontroll- Display

1. Power (On/Off)
2. Display Anzeige
3. Detektions Modi
 - a. Coin Modus
 - b. Coin & Jewelry Modus
 - c. Relic Modus
 - d. All Metal Modus
4. Menu/Select/ Auswahl
5. -/+ (Minus / Plus)
6. Accept/Reject
7. Pinpoint/ Punktortung
8. Noise Cancel



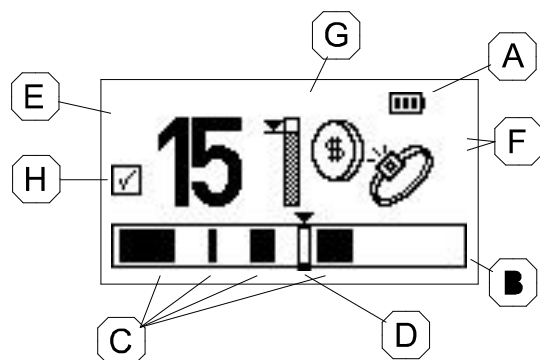
7.1. Power (On/Off)

Drücken Sie den POWER Button (1) um den Detektor ein oder aus zu schalten (on/off). Beim ersten Start beginnt der Safari mit der COIN Einstellung. Danach startet er jeweils in der letzten Einstellung beim Ausschalten des Detektors.

Um den Detektor mit dem 'Factory Preset' Modus, (für die ersten 30 Suchstunden empfohlen) zu starten, drücken sie den POWER Button ca. 5 Sekunden, bis zur Meldung **Factory Preset** auf dem Display.

7.2. Display Anzeige

- A. Batterie Power Anzeige
- B. Graphische Identifikationszeile
- C. Diskriminationsmuster
- D. Objektanzeige/ Cursor
- E. Objekt ID- Nummer
- F. Objekt Icons
- G. Tiefenanzeige
- H. Modus Indikator



7. Kontroll- Display



Safari

7.2.1. Batterie Power Anzeige

In der oberen rechten Ecke des Bildschirms befindet sich die Batterieanzeige (A). Sie zeigt den Ladezustand der Batterie an.

7.2.2. Graphische Identifikationsleiste

Am unteren Rand des Displays befindet sich die graphische Anzeige (B). Sie zeigt dem Benutzer das jeweilige Diskriminationsmuster (C), das eingestellt wurde.

> **Dunkle Balken** (C) zeigen diskriminierte Objekte. Unerwünschte Objekte werden jetzt nicht mehr vom Detektor erkannt und angezeigt.

> **Helle Balken** zeigen akzeptierte Objekte. Alle hellen Stellen, auf denen Objekte angezeigt werden, erkennt der Detektor und gibt einen Signalton.

> Wird ein Objekt geortet erscheint ein dreieckiger Cursor (D) und flackert dreimal über der Balkenanzeige. Der Punkt zusammen mit der ID Nummer (E) wird nun angezeigt.

7.2.3. ID Nummern

Wird ein Objekt geortet, erscheint eine Nummer (E) auf der linken Seite der Anzeige und bestimmt die Eigenschaften des erkannten Objektes.

ID Nummern variieren von -10 bis zu +40 und sind die numerische Identifikation des Detektors in Bezug auf das geortete Objekt. Verschiedene Metalle bringen unterschiedliche Werte.

Tipp: um sich mit den unterschiedlichen Leitwerten vertraut zu machen testen Sie die Wiedergabewerte und Töne mit verschiedenen Münzen und Metallen und merken Sie sich die Werte.

Merke: Bestimmte ID Nummern können dann vom Benutzer zur Veränderung und dem Abspeichern des Diskriminationsmusters (see 9.1.2) benutzt werden.

7.2.4. Bildobjekte

Gleichzeitig mit den ID Nummern, zeigt der Quattro eine Vielzahl an Bildobjekten (F) um Hinweise auf die Art und Form zu geben. Manchmal erscheinen in der Anzeige zwei Bildobjekte, um einen Hinweis auf die Eigenschaften zu liefern

Merke: Objektbilder erscheinen nur im COIN und COIN/JEWELRY Modus.



7. Kontroll- Display

QUATTRO

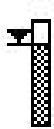
7.2.5. Tiefenanzeige

In der Mitte der Anzeige befindet sich ein vertikaler Balken (G), der die ungefähre Tiefe des Objektes bestimmt. Je nach Objektgröße : An der Oberfläche (Shallow) oder Tief (Deep).

Default State



Shallow Object



Deep Object



Die größte Tiefe wird nur bei bis zu 12" (31 cm) angezeigt

Die Hälfte der Anzeige bedeutet dann 6" (15,5 cm). Ist der Balken leer kann das Objekt tiefer als 12" liegen.

7.2.6. Überladung/Overload

Ist ein großes Stück Metall zu nah an der Spule erscheint: OVERLOAD auf der Anzeige. Außerdem gibt der Detektor einen konstanten Warnton (Buzz – Ton). Durch Vergrößerung des Spulenabstandes zum Objekt wird wieder ein normaler Ton und eine normale Anzeige erreicht.

7.3. Such Modi

Es gibt genau vier verschiedene voreingestellte Such Modi .

Jeder Modus ist für die jeweiligen Sucheigenschaften und Objekte bestens optimiert:

- Coin (3a)/ Münzen

- Relic (3c) Antike Objekte

- Coin/Jewelry (3b)/ Münzen/Schmuck

- All Metal (3d) Alle Metalle

QUICK START: Einfach **P**, den POWER Button (1) des Quattro MP einschalten und einen der vier Suchmodi (3a, b, c oder d) auswählen. Den NOISE CANCEL (8) drücken, und danach sofort mit der Suche beginnen.



7. Kontroll- Display



Safari

7.3.1. Coin Modus/ Münzen

Dieser Modus ist ideal, um alle Arten von Münzen zu finden.

Die Einstellwerte für diesen Modus sind (-10 bis +2) und (+6 bis +8).

7.3.2. Coin/Jewelry / Münzen und Schmuck

Dieser Modus ist ideal um Schmuck zu finden, z.B. an Badestränden und Liegewiesen.

Die Einstellwerte für diesen Modus sind (-10 bis -1).

Tip: Dunkler Ton = Niedrige Konduktivität. Heller Ton = Hohe Konduktivität.

7.3.3. Relic / Antike Relikte

Der RELIC Modus hat eine niedrig eingestellte Diskrimination, ideal um antike wertvolle Objekte zu finden.

Es wird hier ein C oder F für Eisen (Ferrous) angezeigt.



Die Einstellwerte für diesen Modus sind (-10 bis -3).

7.3.4. All Metal / Alle Metalle

Der ALL METAL Modus ist ähnlich wie der RELIC Modus, nur dass es keine Diskrimination gibt. Es werden alle Metalle angezeigt.

7.4. Menu/Select +/-

Mit den MENU/SELECT- Tasten (4) und den Pfeil Tasten (5) können Sie im Menü navigieren und Änderungen vornehmen.

Bezogen auf Kapitel 8 - Menüeinstellungen

7.5. Accept/Reject / Objekte annehmen oder verweigern

Die ACCEPT/REJECT- Taste (6) erlaubt dem Benutzer das Diskriminationsmuster zu akzeptieren oder nicht, mit 51 Segmenten auf der Diskriminationsskala (-11 bis + 40). Hiermit kann ein eigenes Diskriminationsmuster entworfen und gespeichert werden.

7.6. Punktortung / Pinpoint

Die PINPOINT- Taste (7) ist zur genauen Bestimmung der Position des Objektes da.



Punktortung eines Objektes:

Wenn die PINPOINT- Taste gedrückt wird, wird die Objektanzeige durch einen sich bewegenden Balken ersetzt, der je nach Annäherung an das Objekt steiler oder flacher ist. Der Detektor erkennt im PINPOINT- Modus ein Objekt mit einem klaren „Beep“, wenn die Spule sich direkt über dem

Objekt befindet. Da die DD- Spule einen ihrer Schwerpunkte bei ca. 11 UHR hat, kann man durch Kippen der Spule ein Objekt über den Spulenrand sehr einfach lokalisieren. Je näher man dem Objekt mit der Spule kommt, desto dunkler wird der Balken.

Sinnvoll ist auch die so genannte Kreuzortung, in dem man einmal von Nord nach Süd und Ost nach West schwenkt. Dort, wo sich die Signale kreuzen, ist der Mittelpunkt des Objektes. Nach der Punktortung schalten Sie wieder in den Suchmodus zurück.

Zur Erinnerung:

- Im PINPOINT- Modus unterscheidet der Safari keine Metalle.
- Nach dem Orten immer wieder in den Suchmodus zurückschalten (Nicht im PINPOINT- Modus suchen!)
- Während der Punktortung, und wenn Sie den Detektor zur Seite legen um ein Objekt zu graben, ist es ganz normal, daß der Detektor ein ständiges Signal gibt. Dann sollte man sofort wieder in den Suchmodus zurückschalten und dann wieder in den PINPOINT Modus.
- Nicht die PINPOINT- Taste direkt über einem Metallobjekt einschalten.

7.7. Rauschfilter / Noise Cancel

Der NOISE CANCEL ist eine automatische Funktion, um alle Kanäle mit der besten Leistung laufen zu lassen. Bei Störungen ist es wichtig, zuerst den NOISE CANCEL zu betätigen, bevor Veränderungen an den Menüeinstellungen vorgenommen werden.

8. Menüeinstellungen



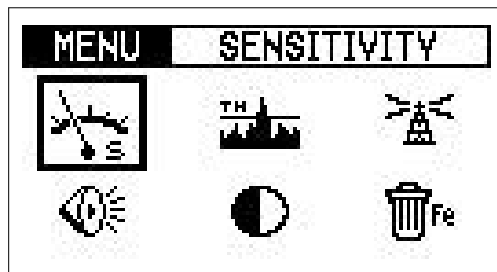
Safari

8. Menüeinstellungen

Der Safari hat folgende einstellbare Benutzereinstellungen:

- Diskriminationsmuster
- Sensitivität / Empfindlichkeit
- Threshold / Schwebton
- Noise Cancel / Rauschfilter
- Signal- Volumen / Lautstärke
- Kontrast
- Trash Density / Schrottfiter

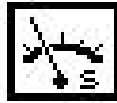
Alle oben genannten Einstellungen, (mit Ausnahme des Diskriminationmusters), sind über das Menü und den Bildschirm in folgenden Schritten einzustellen:



- Drücken Sie die MENU/SELECT- Taste (4) und der Menü- Bildschirm erscheint.
- Um einen umrandeten Menüpunkt auszuwählen, drücken Sie die Pfeiltasten (+) oder (-) (5), bis der gewünschte Punkt aufleuchtet. Dann wählen Sie den Menüpunkt aus.
- Drücken Sie wieder die MENU/SELECT- Taste, um die beleuchtete Auswahl zu aktivieren. Jetzt erscheint der Bildschirm des ausgewählten Menüpunktes.
- Benutzen Sie die - oder + Pfeiltaste, um den gewünschten Wert einzustellen.
- Drücken Sie die MENU/SELECT- Taste noch einmal, um den Wert zu speichern und um zur Auswahl zurückzukehren.

Merke: Wenn Sie Veränderungen im Menü vorgenommen haben (eine oder alle sechs), dann drücken Sie einfach wieder die MENU/SELECT- Taste (oder irgendeine andere Taste), um wieder in den Detect/Suchmodus zurückzukehren und setzen die Suche fort.

8.1. Empfindlichkeit/Sensitivity



Der SENSITIVITY- Regler ist voll regulierbar, um die beste Empfindlichkeit gegenüber Umwelteinflüssen einzustellen. Die Werkseinstellung ist Auto und stellt sich hier vollautomatisch ein. Die Einstellwerte sind von 0-20.

Gibt es Störungen oder Einflüsse durch Mineralisation sollte man die Empfindlichkeit zurücksetzen um ein ruhiges Suchen zu ermöglichen.



8.2. Lautstärke/Volume



Der VOLUME- Regler bestimmt die maximale Wiedergabelautstärke **des Objektsignals** – nicht die Lautstärke des Safari. Das Signalvolumen ist von 0-20 einstellbar. WerkEinstellung = 20. Die Lautstärke des Signals sollte dem jeweiligem Gehör angepasst werden.

Merke: Das Volumen regelt die Signallautstärke und beeinflusst in keinem Fall die Leistung des Detektors.



8.3. Schwebton/Threshold



Der THRESHOLD- Ton kontrolliert den Hörbereich während des Suchens.

Der Schwebton sollte dem Gehör angepasst werden.

Ist der Schwebton zu laut, werden Signale nicht erkannt, ist er zu leise lässt die Suchleistung nach. Ideal ist ein gerade noch hörbarer Ton.

Werkseinstellung = 12.

Die Einstellungswerte des THRESHOLD sind von 0 bis 40.

Das Benutzen von Kopfhörern lässt ein Reduzieren des Schwebtons zu.



8. Menüeinstellungen

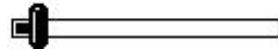
Safari



8.4. Rauschfilter/Noise Cancel

Treten Umweltstörungen, wie elektromagnetische Interferenzen oder auch Bodenstörungen auf, so sollte man immer zuerst die NOISE CANCEL- Taste (8) betätigen. Meistens werden dann die Störsignale beseitigt.

NOISE CANCEL
10%



Wichtig: Während des NOISE CANCEL ist es wichtig, die Spule ganz ruhig auf dem Boden zu halten und kein Metall unter der Spule zu haben.



8.5. Kontrast

Mit der CONTRAST- Taste kann der Bildschirm heller oder dunkler eingestellt werden, um ihn den Lichtverhältnissen anzupassen.

CONTRAST
10



8.6. Schrottfilter/Trash Density

Die TRASH DENSITY- Funktion kann vom Benutzer für Gegenden mit hohem oder niedrigem (HIGH oder LOW) Eisenschrotanteil eingestellt werden.

TRASH DENSITY

LOW

HIGH

Merke: LOW ist die Werkseinstellung und für die meisten Suchbedingungen geeignet.

Merke: HIGH ist eine Einstellung für starke Eisenverschrottung und starke Mineralisation.

Bei der Suche nach Kleinteilen oder auch Antiken können durch einen zu starken Filter bestimmte Teile aus Buntmetall (kleine Gold oder Silbermünzen) nicht mehr angezeigt werden.



8. Menüeinstellungen

Safari

Die Einstellung HIGH ist ratsam wenn sich die Bodenverhältnisse oft verändern.

Mit der Einstellung HIGH kann man schneller schwenken und so mehr Fläche abdecken. Die charakteristischen Vor- und Nachteile sind in der folgenden Tabelle aufgeführt:

Einstellung		ACCEPT/REJECT Funktionalität	Suche auf durchschnittl. Böden mit niedriger Verschrottung	Suche auf mineralisierten Böden oder starker Verschrottung
Trash Density	LOW	Sehr gut	Sehr gut	Durchschnitt – kann Nichteisen- Objekte nicht erkennen
	HIGH	Durchschnitt	Sehr gut	Gut

Deshalb ist es das Beste, eine genaue Diskrimination zu erstellen, wenn man in der Einstellung LOW arbeitet.

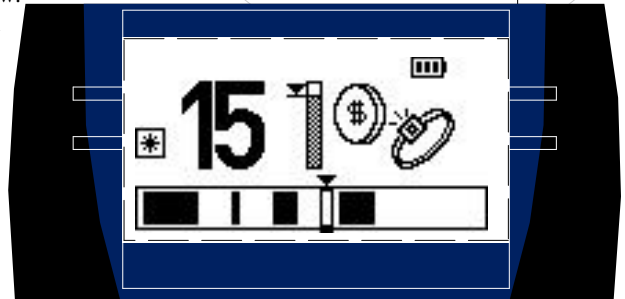
TIPP: Bitte tragen sie beim Suchen keine Schuhe mit Stahlkappen oder zuviel Metall, denn dieses kann Fehlsignale verursachen!

9. Diskrimination

9.1. Diskrimination (Accept/Reject) Skala

Wird ein Ton von der Spule produziert, bzw. ein Signal erkannt, dann erscheint auf dem Display ein numerischer Wert mit einem Symbol und dort wo sich der Leitwert des Signals befindet, bleibt der Cursor-Balken stehen.

Ist das Objekt nicht erwünscht, so kann man es durch Drücken der Taste ACCEPT/ REJECT eliminieren/ diskriminieren, in dem man die Taste drückt bis der Balken dunkel wird.



9.1.1. Auswertung der Signale

Die Signal ID- Bandbreite umfasst 51 Nummern von (-10 bis +40).


Eisen (Iron) Objekte haben IDs mit einem Bereich von (-10 bis -1)

Buntmetalle (Nichteisen) haben IDs von (0 bis +40) .

Objekte mit hoher Konduktivität haben höhere IDs.

9.1.2. Verändern des Diskriminationsmusters

Das voreingestellte Diskriminationsmuster kann verändert und gespeichert werden .

Das  Icon erscheint wenn das Muster kurzzeitig verändert aber nicht gespeichert wurde.

Es gibt hier 3 Methoden:

Methode 1 – Ein Objekt nicht mehr anzeigen:

- Schwenken Sie ein Objekt unter oder über der Spule. Es wird ein Wert angezeigt.
- Drücken Sie ACCEPT/REJECT bis der Balken dunkel wird.
- Schwenken Sie die Spule über dem Objekt um zu sehen, ob es diskriminiert wurde. Wenn nicht, drücken Sie noch mal die ACCEPT/REJECT Taste.


Methode 2 - : Eine spezielle ID- Nr. nicht mehr anzeigen:

- Die ID- Nr. auswählen, indem Sie +/- drücken, bis die richtige Nr. erscheint
- Drücken Sie ACCEPT/REJECT und diskriminieren Sie die ID- Nr., indem Sie den Balken dunkel machen.


Methode 3 – Akzeptieren oder Nicht - Akzeptieren von vielen IDs:

a. Dieses ist ganz einfach: Man drückt die ACCEPT/ REJECT- Taste und bewegt gleichzeitig die Pfeiltasten.

Jetzt kann man große Bereiche dunkel machen und so diskriminieren. Umgekehrt funktioniert es ebenso.


Wurde das Diskriminationsmuster verändert, erscheint der  Stern im Bildschirm.

Ein Diskriminationsmuster erstellen und abspeichern:

Das  Icon erscheint, wenn ein Muster abgespeichert wurde.

- Werksprogramm auswählen.
- Diskriminationsmuster ändern wie unter 9.1.2. beschrieben.
- Programmschalter mind. 3 Sekunden gedrückt halten, bis SAVED erscheint.
Das geänderte Programm ist jetzt gespeichert.

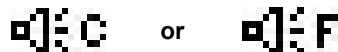


d. Wenn Modus gespeichert wurde:  Icon erscheint im Display.

Um zu den Werkseinstellungen zurückzukehren einfach wieder den Programmschalter drücken.



Merke: Zu jeder Zeit, wenn ein Programm geändert wurde, erscheint ein kleines Lautsprechericon auf dem Display neben der Batterieanzeige. Es bleibt dort für 10 Sekunden und zeigt an, ob Conductive oder Ferrous (Buntmetall oder Eisen) Töne angezeigt werden:



10. Detektor Töne



Safari

10. Detektortöne

Start -up Musik. Schalten Sie den Detektor das erste Mal ein, ertönt eine Anfangsmelodie.
Wenn diese beendet ist, können Sie mit den Einstellungen beginnen.

Threshold. Dies ist der Schwebton, der Sie bei der Suche begleitet.

Target Signal. Dies ist das Signal das ein Metallobjekt produziert.

Conductivity Tones. Töne von Buntmetall sind höher als die von Eisen, je höher die
Konduktivität, desto höher der Ton.

Ferrous Tones. Eisen produziert einen dunklen Ton, wenn es nicht diskriminiert wurde.

Null. Haben Sie Eisen diskriminiert, können Sie es immer noch durch das Aussetzen des
Schwebtones = Blanking erkennen

Pinpoint. Punktortung

Overload. Überladenes Signal bei direktem Kontakt mit großen Metallteilen

Low Battery Signal. Ist die Batterie fast leer gibt der Detektor einen Warnton.

11. Die Suche mit dem Safari

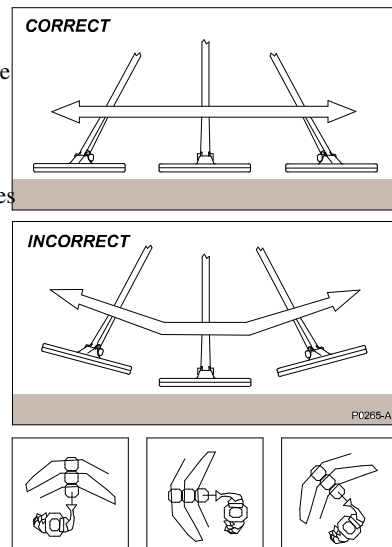
Schwenken der Spule.

Der Minelab Safari läuft am Besten, wenn die Spule sehr nahe am Boden geschwenkt wird. Dieses erhöht die Suchtiefe und das Erfassen von Kleinteilen.

Der richtige Umgang mit der Spule und dem richtigen Schwenkrhythmus ist entscheidend für den Sucherfolg.

Höchstmögliche Flächenabdeckung durch überlappendes Schwenken bringen ein Höchstmaß an Signalen und Funden.

Nach dem Motto: je mehr Fläche desto mehr Funde!





12. Fehlersuche

Safari

Fehler

Lösung

Detektor startet nicht

- Batterien und Steckverbindungen prüfen
- Batteriefach auf Verschluss prüfen
- Alkaline- Batterien auf Haltbarkeit und Polarität und korrekten Sitz prüfen.

Detektor startet, aber geht sofort wieder aus

- Batterien und Steckverbindungen prüfen
- Batteriefach auf Verschluss prüfen
- Alkaline- Batterien auf Haltbarkeit und Polarität und korrekten Sitz prüfen und neue Batterien einlegen
- Detektor kann überhitzt sein. Abkühlen lassen
- Detektor ohne Spule starten
Startet er normal, Spulenkabel und Spule prüfen
Spule gegebenenfalls ersetzen oder den Detektor zur Reparatur einsenden.

Kein Ton

- Kopfhörer ausstecken .Gibt es einen Ton vom Lautsprecher, Kopfhörer und Kabel überprüfen.
- Überprüfen des Audio Menu's Max Limit (Einstellung bei 0 bedeutet kein Ton).
- Besteht das Problem weiterhin, aber der Detektor läuft ohne Ton:
Detektor zur Reparatur einsenden

Störsignale

- Noise Cancel drücken
- Reduzieren von SENSITIVITY.
- Spulenposition verändern nach vertikal und rotieren um zu sehen, ob sich etwas ändert.
Ist dies der Fall gibt es Störquellen
- Batterien und Steckverbindungen prüfen
- Spulenanschluss überprüfen
- Kopfhörer und Kabelanschluss überprüfen.
- Spulenschutz abnehmen und nach Sand oder Dreck überprüfen

Kein Objektsignal

- Detektor auf Einschalten prüfen
- Kopfhörer und Kabelanschluss überprüfen.
- Spulenanschluss überprüfen
- Diskriminationsgrad überprüfen. Kein Signal gibt es, wenn das Objekt im schwarzen Bereich des Bildschirms erscheint

13. Glossar



Safari

Camlock	Arretierungen zum Verbinden der Suchgestegeteile.
Konduktivität	Ein Maß für die Fähigkeit eines Objekts, Wirbelströme, die durch den Sender induziert werden, zu erzeugen.
Kontrollbox	Gehäuse, in dem sich die Elektronik und das Kontrollpanel befinden..
Drucktasten	Tasten auf dem Bedienfeld, die schnellen Zugriff auf die am häufigsten verwendeten Funktionen und Einstellungen während des Detektorbetriebs erlauben, z. B. PINPOINT und ACCEPT / REJECT.
Kontrollpaneel	Beinhaltet das Display und die Einstellstasten
Diskrimination	Die Fähigkeit eines Metalldetektors zur Identifizierung erwünschter und zur Ausfilterung unerwünschte Metallobjekte.
Ferrous	Eisenhaltiges Objekt, das überwiegend oder vollständig aus Eisen besteht. Eisenobjekte (z.B. Nägel) sind in der Regel unerwünschte Metallobjekte
Full Band Spectrum (FBS)	Gleichzeitige Frequenzaussendung von 1,5 kHz bis 100 kHz. Dieser Bereich von Frequenzen bedeutet, dass die empfangenen Signale aus einer Vielzahl von Rückmeldungen analysiert werden.
Bodenkompensierung	Die Fähigkeit des Detektors, die Wirkungen der Bodenmineralisierung zu kompensieren.
Suchgestänge	Am Suchgestänge sind die Kontrollbox, die Armstütze und die Suchspule befestigt .
Bodenmineralisierung	Der Boden enthält bestimmte Mineralen, die bewirken können, dass falsche Signale auftreten. Mineralisierte Böden werden vom Safari automatisch kompensiert. .
Nickel Metal Hydride (NiMH)	NiMH - Akkus haben eine längere Lebensdauer und besitzen keinen Memoryeffekt.
Non-ferrous/ Edelmetalle	Enthalten kein Eisen. Nicht-Eisen-Objekte oder nicht-magnetische Metalle (z. B. Silber oder Kupfer-Münzen, Gold-Schmuck, usw.).
Pinpoint	Mit der Pinpoint - Funktion lässt sich ein Objekt präziser orten. Die Pinpoint- Funktion setzt die Diskriminierungseinstellungen außer Kraft.
Response	Das Signal oder die hörbare Indikation eines georteten Metallobjekts.
Search coil	Die Suchspule ist die runde Scheibe, mit der über den Boden geschwenkt wird, um Metall zu orten. Sie sendet und empfängt elektromagnetische Signale.
Sensitivity / Empfindlichkeit	Die Empfindlichkeit ist die Stärke, mit der der Detektor auf Metalle und Störeinflüsse reagiert.
Shaft assembly	Ein verstellbares Suchgestänge bestehend aus Gestängeober- und unterteil, fixiert durch die Gestängearretierung. Das Suchgestänge verbindet die Spule mit der Armstütze.
Threshold (hum)	Der akustische Hintergrundton, der hörbar ist, wenn kein Objekt geortet wird. Der optimale Hintergrundton ist ein schwacher, aber hörbarer Schwebeton.



14. Voreinstellungen

Safari

14. Werkseinstellungen

Menüeinstellungen

Sensitivity	Werkseinstellung - Auto
Target Volume	Werkseinstellung 20
Threshold	Werkseinstellung 12
Noise Cancel	Automatic
Contrast	Werkseinstellung 10
Trash Density	Werkseinstellung High

Diskriminations- einstellungen

Coin Mode	-10 bis +2 und +6 bis +8
Coin Jewelry Mode	-10 bis -1
Relic Mode	-10 bis -3
All Metal Mode	open = offen





Safari